

**Vorsicht: Kippgefahr!**


Freistehend mit:  
 6,8t - 16,1t Gegengewicht  
 nur nach hinten arbeiten!  
 In anderer Arbeitsstellung  
 kippt der Kran um.

27

8

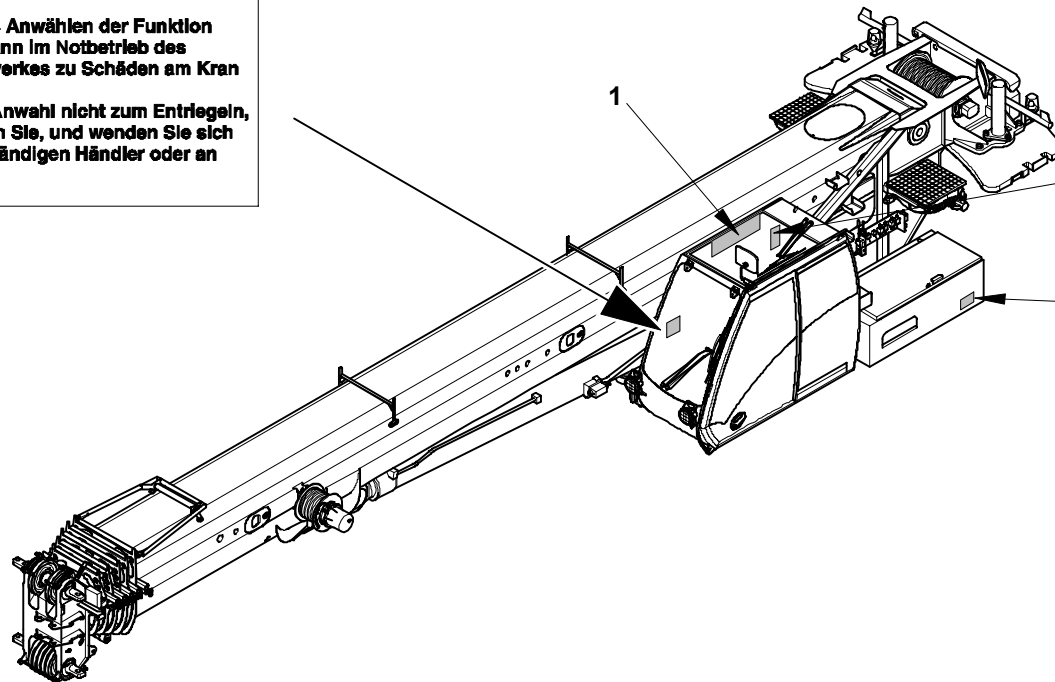

**ACHTUNG**

Wiederholtes Anwählen der Funktion  
 Entriegeln kann im Notbetrieb des  
 Teleskopierwerkes zu Schäden am Kran  
 führen.  
 Führt die 2. Anwahl nicht zum Entriegeln,  
 dann stoppen Sie, und wenden Sie sich  
 an Ihren zuständigen Händler oder an  
 Crane CARE.

5

BERUFGENOSSENSCHAFTLICHER  
 AUSHANG (VBG 9)

1



6

Der Aufenthalt im  
 Drehkreis des Kranes  
 ist während des  
 Betriebes  
 verboten